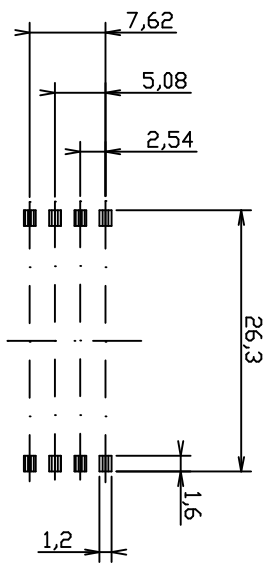
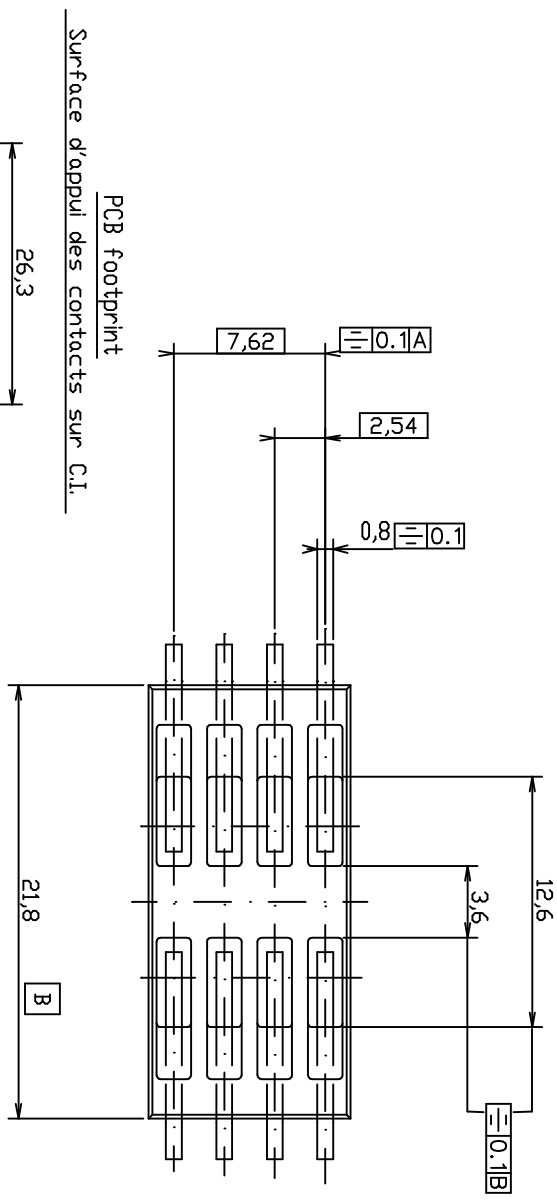
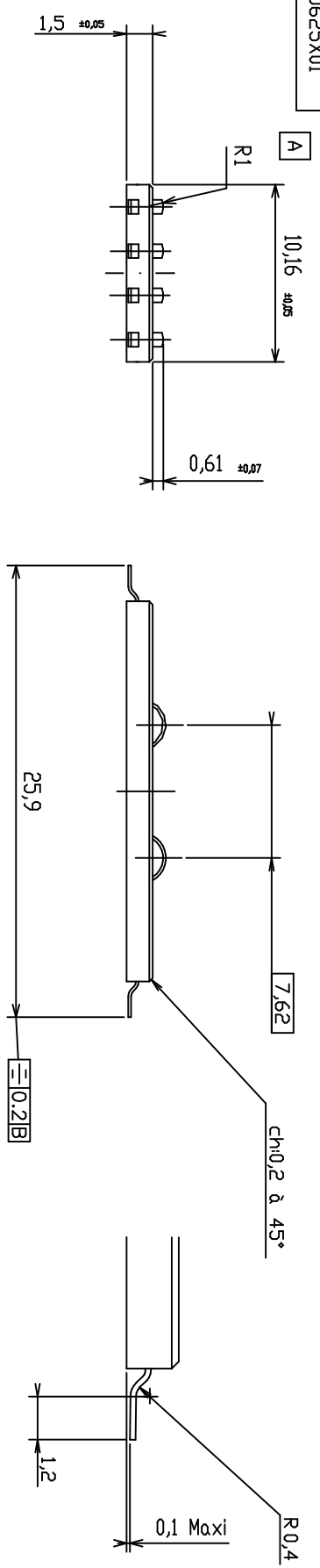


CATALOGUE NUMBER  
7111S0625X01



PCB footprint  
Surface d'appui des contacts sur C.I.

Tol.Gén: 0mm à 10mm ±0.1mm  
10 à 30mm ±0.15mm  
30 à 60mm ±0.2mm  
60mm et plus ±0.3mm

	Dessiné / Drawn	JB BERNARDIET	Verifié / Checked	GPERROT	Approuvé / Approved	EDDIC
	Echelle/Scale	2-4	Type: S06	CONNECTEUR DE CARTE	Dossier / File: VXX 27869	
	<b>FRAMATOME CONNECTEURS PINTARLIER</b> Rue Claude CHAPPE BP19 25301 PINTARLIER CEDEX - FRANCE <small>REPRODUCED BY ANY MEDIUM WITHOUT WRITTEN PERMISSION</small>		COMMUNICATIONS REPRODUCTION UTILISATION INTERDITES SANS AUTORISATION ECRITE. <small>NO PART OF THIS DOCUMENT MAY BE COMMUNICATED</small>		02	24-01-01
PAGE/PAGE <b>VJW 53713</b>					01	15-12-97